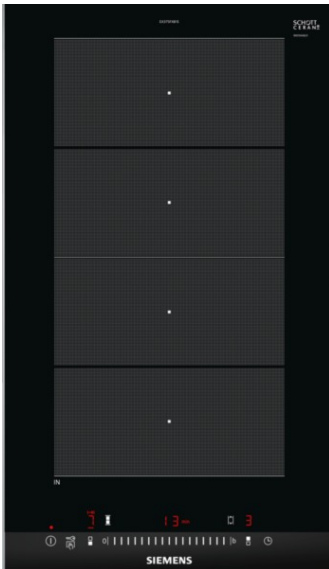


iQ700
EX375FXB1E Edelstahl
30 cm Induktions-Kochstelle,
Glaskeramik



Induktionskochstelle mit innovativen Features für mehr Flexibilität beim Kochen.

- ✓ powerMove Plus: intuitive Kontrolle dank drei Wärmezonen mit verschiedenen Temperaturen – bei Kontakt aktiviert.

Ausstattung

Technische Daten

Produktbezeichnung/-familie : Vario/Domino Kochstelle Glas
 Bauform : CONSTR_TYPE.Built-in
 Energiequelle : Elektro
 Anzahl der Kochzonen, die gleichzeitig benutzt werden können : 2
 Nischenmaße (mm) : 51 x 270 x 490-500
 Gerätebreite (mm) : 302
 Abmessungen des Gerätes (mm) : 51 x 302 x 520
 Nettogewicht (kg) : 8,0
 Bruttogewicht (kg) : 9,0
 Restwärmeanzeige : Getrennt
 Lage der Steuerung : Vorne
 Hauptoberflächenmaterial : Glaskeramik
 Oberflächenfarbe : Edelstahl, schwarz
 Rahmenfarbe : Edelstahl
 Approbationszertifikate : AENOR, CE
 Länge Anschlusskabel (cm) : 110
 Elektroanschlußwert (W) : 3700
 Spannung (V) : 220-240
 Frequenz (Hz) : 60; 50



Sonderzubehör

HZ390011 : Bräter aus Edelstahl, induktionsgeeignet , HZ390042 : 4-er Set best aus 3 Töpfe + 1 Pfanne , HZ390090 : Wok für Strahlung und Induktion , HZ390511 : Teppan Yaki (klein) , HZ390512 : Teppan Yaki (groß) , HZ390522 : Grillplatte HZ394301 : Verbindungsleiste ,

iQ700
EX375FXB1E Edelstahl
30 cm Induktions-Kochstelle,
Glaskeramik

Ausstattung

Profi-Ausstattung

- 1 varioInduktions-Kochzone
- 2 Induktions-Kochzonen

Design:

- Facetten-Design
- touchSlider-Bedienung (mono)
- Glaskeramik dekorlos

Komfort

- powerMove Plus
- quickStart
- reStart
- Wischschutzfunktion
- Hauptschalter

Schnelligkeit:

- powerBoost-Funktion für alle Induktions-Kochzonen möglich

Umwelt und Sicherheit:

- Energieverbrauchsanzeige
- Kindersicherung
- 2-stufige Restwärmeanzeige je Kochzone
- powerManagement Funktion
- Sicherheitsabschaltung

Leistung und Größe:

- Anschlusswert: 3,7 kW

Maße

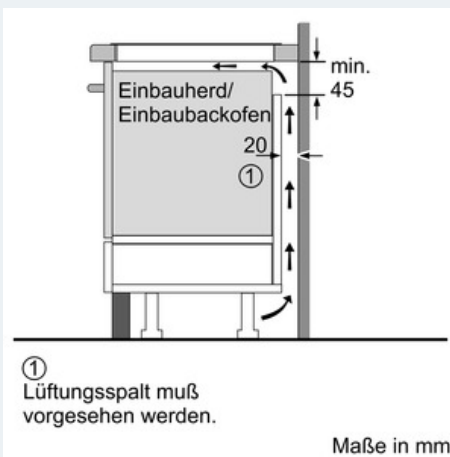
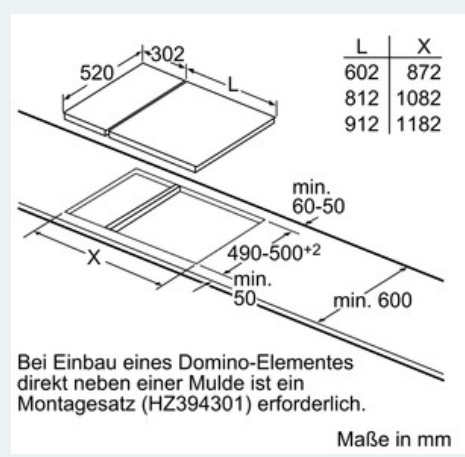
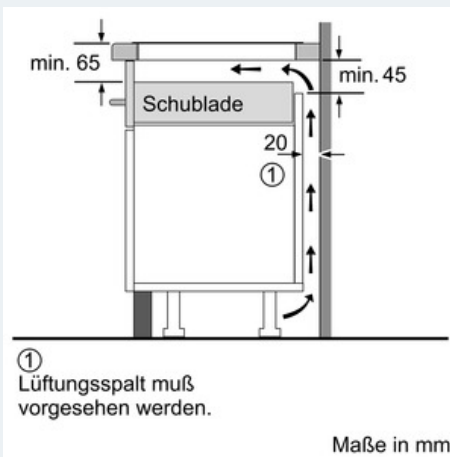
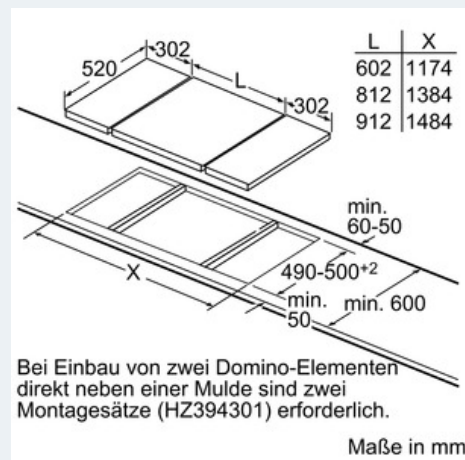
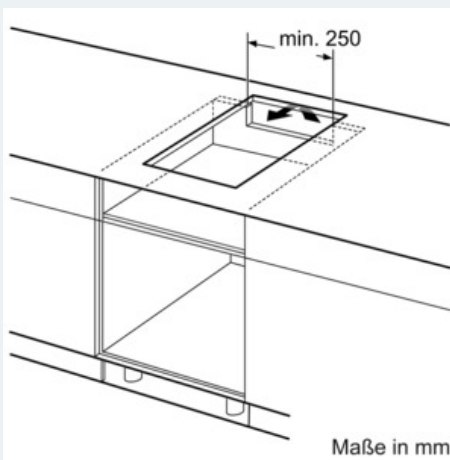
- Anschlusskabel beiliegend
- Einbaumaße: 270 mmx490 mm

Technische Informationen

- Länge Anschlußkabel: 110 cm
- Kombinierbar mit Glaskeramik-Kochstellen im Facetten-Design
- Min. Arbeitsplattenstärke: 30 mm

iQ700
EX375FXB1E Edelstahl
30 cm Induktions-Kochstelle,
Glaskeramik

Maßzeichnungen



iQ700
EX375FXB1E Edelstahl
30 cm Induktions-Kochstelle,
Glaskeramik

Maßzeichnungen

