

ZSA 21
218312

ZSA 46
218334

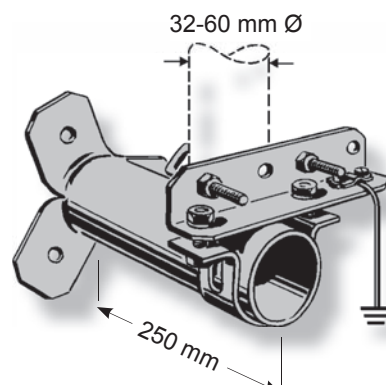
Merkmale

- Feuerverzinkt
- Verdrehsicher
- Gleiche Außendurchmesser steckbar
- Entsprechen nicht EN 60728-11

Typ		ZSA 21	ZSA 46
Bestell-Nr.		218312	218334
Länge L	m	2	2
Durchmesser D	mm	42	48
Güteklasse (Stahl)		St 37	St 37
Wandstärke im Einspannbereich	mm	2	2
Verpackungs-Einheit/Gewicht	St./kg	1 (5)/4,4	1 (4)/5,5

Technische
Daten

Mast-Abstandhalter



ZTI 01
218363

Merkmale

- Für die Befestigung von Masten mit einem zulässigen Biegemoment von max. 1650 Nm geeignet
- Zum Ausgleich versetzter Befestigungsstellen auf dem Dachgebälk
- Lochdurchmesser der Befestigungspunkte: 8,5 mm
- Blitzstromtragfähig dimensioniert (100 kA, 10/350 μ s, entsprechend DIN VDE 0855-300)
- Verpackungs-Einheit/Gewicht (St./kg): 1 (4)/1,2